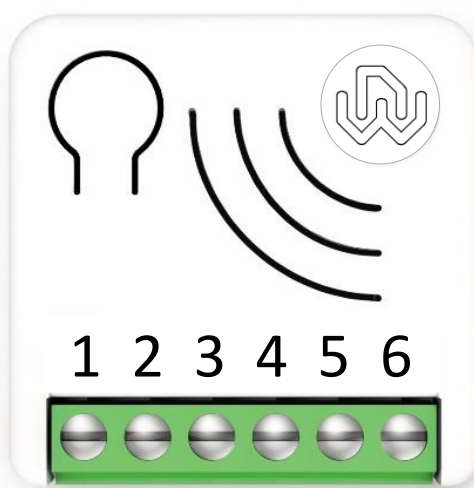

Smart Double Switch 7



MANUALE DI INSTALLAZIONE ED USO

CODICE PRODOTTO	VARIANTE PRODOTTO
WDSL700	Controllato da segnale <i>Fase</i>
WDSN700	Controllato da segnale <i>Neutro</i>
WDSLX700	Controllato da segnale <i>Fase</i> – senza funzionalità meter
WDSNX700	Controllato da segnale <i>Neutro</i> – senza funzionalità meter

Storia delle revisioni

0	12/07/2022	All	Initial Version
1	07/10/2022	23 9	Parameters 70, 71 and 75. Meter Command Class paragraph
2	02/02/2023		Integrated Max transmitted power update
3	17/05/2023		Electrical connection images update

Indice

Storia delle revisioni	II
Descrizione del dispositivo	1
Specifiche Tecniche	2
Informazioni sulla sicurezza.....	2
Diagramma delle connessioni elettriche.....	3
Installazione del dispositivo.....	3
LED indicatore di stato.....	4
Inclusione/Esclusione del dispositivo in una rete Z-Wave™ (<i>Modalità classica</i>)	4
Inclusione Standard (aggiungere)	4
Esclusione Standard (rimuovere).....	4
Classi di comando supportate.....	6
Supporto Command Class Basic.....	6
Supporto Command Class Indicator.....	6
Meter Command Class	7
Controllo del dispositivo.....	7
Controllo del dispositivo tramite switch esterno	7
Controllo del dispositivo attraverso il controller Z-Wave™	7
Associazioni.....	8
Caratteristiche speciali	9
Gestione Timer.....	9
Gestione consumo energetico.....	9
Modalità di Configurazione Offline	9
Reset impostazioni di fabbrica.....	9
Aggiornamento Firmware.....	9
Configurazioni	10
Configurazioni Input (switch esterno).....	10
Configurazioni Output (uscita collegata al carico):.....	13
Gestione del Timer	15
Gestione dei Gruppi di Associazione.....	17

Gestione Notifica di Scena Centrale (Central Scene Notification).....	20
Meter management	21
Smaltimento dei dispositivi.....	22
Conformità alle direttive.....	22
Garanzia	22
Note Legali	22

Descrizione del dispositivo

Smart Double Switch 7 è un dispositivo di controllo ON/OFF progettato per **controllare in modo indipendente due carichi separati**, adatto per essere controllato da remoto e da interruttori locali. Analogamente agli altri dispositivi Smart della Serie 7, può essere perfettamente integrato in sistemi preesistenti e configurato per associare comportamenti configurabili a un numero specifico di click in integrazione con l'ecosistema domotico Z-Wave™.

Esistono due versioni del Smart Double Switch 7:

Versione L - controllata dal segnale *Fase*;

Versione N - controllata da segnale *Neutro*.

Ciascuna delle versioni del dispositivo sopra indicate può essere fornita senza funzionalità di misurazione dell'energia.

Ciascuno dei suoi due canali è dotato di un dispositivo integrato di misurazione del consumo. Smart Double Switch 7 vanta inoltre **il minor consumo di energia tra i dispositivi simili sul mercato**.

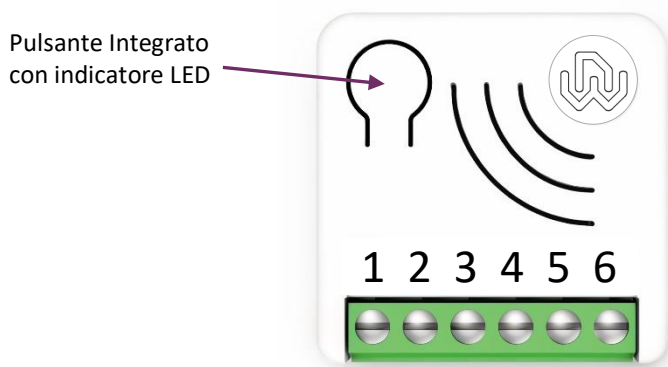
È molto facile da installare e funziona sia con pulsanti che con interruttori. Allo stesso tempo è completamente configurabile in modo che possa adattarsi alle più svariate esigenze, e allo stesso tempo è pronto per essere utilizzato senza necessità di configurazioni straordinarie per funzionare.

Il dispositivo è dotato di una tecnologia per la protezione dei contatti (*Zero Crossing*) che riduce lo stress elettrico sui contatti del relè e ne garantisce una maggiore durata. La commutazione aperto/chiuso del dispositivo avviene sempre quando il valore istantaneo della tensione è 0.

Funziona in qualsiasi rete Z-Wave™ con altri dispositivi e controller certificati Z-Wave™ / Z-Wave Plus™ di qualsiasi altro produttore. Come nodo costantemente alimentato, il dispositivo fungerà da ripetitore di segnale per altri dispositivi indipendentemente dalla loro marca al fine di aumentare l'affidabilità della rete.

Questo dispositivo è un prodotto abilitato alla sicurezza Z-Wave Plus™ che è in grado di utilizzare messaggi Z-Wave Plus™ crittografati per comunicare con altri prodotti abilitati alla sicurezza Z-Wave Plus™.

Questo dispositivo deve essere utilizzato insieme a un controller Z-Wave™ abilitato per la sicurezza al fine di utilizzare pienamente tutte le funzioni implementate.



Pulsante Integrato	1 o 3 click per accedere allo stato Learn mode 6 click per ripristinare le impostazioni di fabbrica 2 click per accedere allo stato Setup mode
Alimentazione	1 – Morsetto di connessione alla Neutro 6 - Morsetto di connessione alla Fase
Input (<i>Switch esterno</i>)	2 – Input 2 Fase/Neutro in versione L/N 3 – Input 1 Fase/Neutro in versione L/N
Output (<i>Uscita</i>)	4 – Uscita 2 Fase riferita a Neutro 5 – Uscita 1 Fase riferita a Neutro

Specifiche Tecniche

Alimentazione	110 - 230 VAC±10% 50/60 Hz >24 VDC
Carico Massimo sul Relay	Carichi Resistivi: 8 A per ogni canale; 10A per entrambi i canali
Temperatura limite del sistema	105 °C
Temperatura di lavoro	da -10° a 40° C
Consumo di energia	< 260 mW in standby < 480 mW con un carico attivo < 700 mW con due carichi attivi
Frequenza radio	868.4 MHz
Massima potenza di trasmissione	5 dBm
Sistema di sicurezza	Sicurezza S2
Massima distanza	Fino a 100 m outdoor Fino a 40 m indoor
Dimensioni	37x37x17 mm
Elemento attuatore	Relay
Conformità	CE, RoHS
Grado di protezione	IP 20

Informazioni sulla sicurezza



INFO: Il dispositivo è progettato per essere installato nelle scatole porta frutti, in prossimità dei carichi da controllare, all'ingresso delle porzioni di rete da monitorare.



ATTENZIONE: Il dispositivo deve essere installato da elettricisti qualificati ad intervenire sugli impianti elettrici in osservanza dei requisiti di sicurezza delle normative vigenti.



PERICOLO: Il dispositivo va collegato alla tensione a 230VAC: prima di effettuare qualsiasi operazione assicurarsi di avere messo in posizione di **OFF** l'interruttore generale del contatore.



PERICOLO: Qualunque operazione che richiede l'utilizzo del Pulsante Integrato è da svolgersi solo durante la fase di installazione, ed è da considerarsi come una procedura di servizio che deve essere eseguita da personale qualificato. Questa operazione deve essere eseguita con tutte le precauzioni necessarie per operare in aree con singolo livello di isolamento.



ATTENZIONE: Non collegare carichi che eccedono il carico massimo permesso dai contatti del relay.



ATTENZIONE: Tutte le connessioni devono essere effettuate in conformità agli schemi elettrici forniti.



ATTENZIONE: Il dispositivo deve essere installato in impianti elettrici a norma opportunamente protetti dai sovraccarichi e dai cortocircuiti.

Diagramma delle connessioni elettriche

Il dispositivo deve essere alimentato con fase e neutro.

Sono disponibili due versioni di Smart Double Switch 7, in modo da poter scegliere la più adatta al proprio impianto elettrico:

- Versione N: utilizzata negli impianti controllati da segnale Neutro
- Versione L: utilizzata negli impianti controllati da segnale Fase
- Sia la versione N che la versione L possono essere collegate in un sistema VDC

I collegamenti devono essere effettuati secondo uno degli schemi seguenti.

Versione L	Versione N	Utilizzo VDC
<p>Alimentazione: 1 - Neutro, 6 - Fase;</p> <p>Carichi: 5 - O1, 4 - O2;</p> <p>Interruttori di controllo: 3 - I1, 2 - I2</p>		<p>Alimentazione: 1 - 24VDC+, 6 - VDC-;</p> <p>Carichi: 5 - O1, 4 - O2;</p> <p>Interruttore controllo: non supportato</p>



ATTENZIONE: La linea deve essere adeguatamente protetta da sovraccarichi e cortocircuiti relativi a un possibile guasto dei carichi collegati alle uscite O1 e O2.

Installazione del dispositivo

- 1) Verificare che l'alimentazione generale della rete sia in posizione OFF
- 2) Collegare il dispositivo in base agli schemi forniti
- 3) Alimentare nuovamente l'impianto
- 4) Includere il dispositivo nella rete Z-Wave™



SUGGERIMENTO: L'antenna non deve essere accorciata, rimossa o modificata. Per garantire la massima efficienza, deve essere installata come mostrato. Apparecchiature metalliche di grandi dimensioni vicino all'antenna possono influire negativamente sulla ricezione. Ogni dispositivo è un nodo in una rete mesh. In caso di ostacoli di metallo, quest'ultimo può spesso essere superato con un ulteriore nodo di triangolazione.



LED indicatore di stato

Il sistema include un LED RGB che mostra lo stato del dispositivo durante l'installazione:

ROSSO fisso: il dispositivo non è incluso in nessuna rete

BLU fisso: il dispositivo è in modalità di configurazione Offline

4 lampeggi VERDI poi OFF (spento): il dispositivo è stato appena aggiunto a una rete Z-Wave™ in Modalità S2 autenticata (S2 Authenticated Mode)

4 lampeggi BLU poi OFF: il dispositivo è stato appena aggiunto a una rete Z-Wave™ in Modalità S2 non autenticata (S2 Unauthenticated Mode)

4 lampeggi ROSSI poi OFF: il dispositivo è stato appena aggiunto a una rete Z-Wave™ senza sicurezza

Sequenza VERDE-BLU Learn Mode per Inclusione

Sequenza ROSSO-BLU Learn Mode per Esclusione

Sequenza veloce di **VERDE-BLU-ROSSO:** l'evento sull'input (*pulsante esterno*) non è valido



SUGGERIMENTO: Per verificare se i collegamenti elettrici sono corretti, prima dell'inclusione del dispositivo, premendo *n* volte l'interruttore esterno, il LED RGB dovrebbe lampeggiare in **verde** per lo stesso numero di volte. In caso contrario, controllare i collegamenti dei cavi.

Inclusione/Esclusione del dispositivo in una rete Z-Wave™ (Modalità classica)

Inclusione Standard (aggiungere)

Tutti i dispositivi Smart della Serie 7 sono compatibili con tutti i controller certificati Z-Wave™/Z-Wave Plus™. I dispositivi supportano sia il meccanismo **Network Wide Inclusion** (che offre la possibilità di essere incluso in una rete, anche se il dispositivo non comunica direttamente con il controller) sia l'**Inclusione Normale**.

Per default, la procedura di inclusione inizia in modalità **Inclusione Normale** e dopo un breve time-out la procedura continua in modalità **Inclusione a livello di rete (Network Wide Inclusion)** che dura circa 20 secondi.

Solo un controller può includere un dispositivo nella rete. Dopo l'attivazione della procedura di inclusione dal controller, il dispositivo può essere incluso impostandolo in modalità **Learn Mode**.

Prima di includere il dispositivo, l'indicatore di stato a LED è ROSSO fisso. L'aggiunta di un dispositivo si esegue avviando la procedura di inclusione dall'interfaccia del controller e poi eseguendo 1 o 3 click sul pulsante integrato del dispositivo. Non appena inizia la procedura di inclusione, l'indicatore LED avvia una sequenza di lampeggi VERDE-BLU. Il dispositivo è incluso nella rete quando lo stato del LED è spento e l'intervista è completata.

Esclusione Standard (rimuovere)

Solo un controller può rimuovere un dispositivo dalla rete. Dopo che la procedura di esclusione è stata attivata dal controller, il dispositivo può essere rimosso mettendolo in **Learn Mode**.

La procedura di esclusione può essere attivata **Rimuovendo** un nodo dalla rete Z-Wave™ ed eseguendo 1 o 3 click sul pulsante integrato del dispositivo; non appena inizia l'esclusione, l'indicatore LED avvia una sequenza di lampeggi ROSSO-BLU. Il dispositivo viene escluso dalla rete quando l'indicatore di stato LED è ROSSO fisso e App_status nell'interfaccia è OK.

Inclusione SmartStart

La funzione SmartStart nei dispositivi Z-Wave™ permette di spostare le attività relative all'inclusione di un dispositivo in una rete Z-Wave™ anche lontano dal dispositivo stesso e rende l'interfaccia del gateway più user-friendly.

Lo SmartStart elimina la necessità di agire sul dispositivo per la procedura di inclusione. L'inclusione viene avviata automaticamente all'alimentazione del dispositivo, e finché il dispositivo non è incluso in una rete Z-Wave™ lo start dell'inclusione viene ripetuto a intervalli dinamici. Quando il nuovo dispositivo segnala che è stato alimentato, il gateway avvierà il processo di inclusione in background, senza la necessità dell'interazione dell'utente o di alcuna interruzione del normale funzionamento. Il processo di inclusione in Smart Start comprende solo i dispositivi autenticati S2.

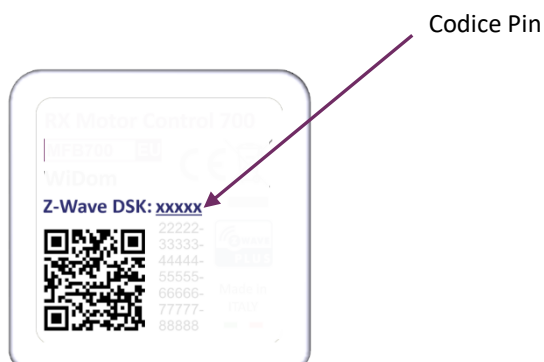
Attraverso l'impiego di un controller che permette l'inclusione SmartStart, i dispositivi Smart della Serie 7 possono essere aggiunti a una rete Z-Wave™ scansionando il codice QR Z-Wave™ presente sul prodotto. Non sono necessarie ulteriori azioni, quindi il prodotto con funzionalità SmartStart, una volta posizionato nelle vicinanze della rete Z-Wave™, verrà aggiunto automaticamente entro 10 minuti dalla sua accensione.

Il Codice QR per lo SmartStart e il codice stringa DSK completo si trovano sul retro del dispositivo. Il PIN è stampato ed è il primo gruppo di 5 cifre sottolineate. Se si prevede di utilizzare il DSK, è importante scattare una foto dell'etichetta e conservarla in un luogo sicuro.



Inclusione con Sicurezza S2

Per l'inclusione dei dispositivi Smart della Serie 7 a una rete Z-Wave™, attraverso un controller che supporta la Sicurezza S2 (Security 2 Authenticated), è richiesto il codice PIN della Z-Wave™ Device Specific Key (DSK). Il codice univoco DSK è stampato sull'etichetta del prodotto. Le prime cinque cifre della chiave sono evidenziate e sottolineate per aiutare l'utente a identificare il codice PIN.



Classi di comando supportate

Command Class	Version	Non-Secure CC <i>Supportato in modalità protetta e non protetta</i>	Secure CC <i>Supportato solo in modalità protetta</i>
BASIC	2		x
ZWAVEPLUS_INFO	2	x	
ASSOCIATION	2		x
MULTI_CHANNEL_ASSOCIATION_V2	3		x
ASSOCIATION_GRP_INFO	3		x
TRANSPORT_SERVICE	2	x	
VERSION	3		x
MANUFACTURER_SPECIFIC	2		x
DEVICE_RESET_LOCALLY	1		x
INDICATOR	3		x
POWERLEVEL	1		x
SECURITY_2	1	x	
SUPERVISION	1	x	
MULTI_CHANNEL_V4	4		x
FIRMWARE_UPDATE_MD	5		x
APPLICATION_STATUS	1	x	
CONFIGURATION_V4	4		x
SWITCH_BINARY	2		x
CENTRAL_SCENE	3		x
METER	5		x

Supporto Command Class Basic

Le classi di comando Basic sono mappate nella Switch Binary Command Class.

Comando Basic ricevuto	Comando Mappato (Binary Switch)
Basic Set (0xFF)	Switch Binary Set (0xFF)
Basic Set (0x00)	Switch Binary Set (0x00)
Basic GET	Basic Report 0x00 se il Binary Switch è Off (0x00) Basic Report 0xFF se il Binary Switch è On (0xFF)

Supporto Command Class Indicator

Il dispositivo supporta la Command Class Indicator V3 (ID 0x50). Quando il dispositivo riceve il comando Set per la Command Class Indicator, il LED lampeggia in base al comando ricevuto.

Il colore mostrato dall'indicatore sarà:

ROSSO: se il dispositivo è incluso senza Security

BLU: se il dispositivo è incluso in modalità S2 non autenticata (S2 Unauthenticated)

VERDE: se il dispositivo è già incluso in modalità S2 autenticata (S2 Authenticated)

Meter Command Class

Il prodotto supporta la classe di comando Meter, e KWh è tipo misura predefinito per il report, quando il tipo di misura non è presente nel Get ricevuto.

Scala supportata	Valore della scala
Watt	2
KWh	0

Controllo del dispositivo

Smart Double Switch 7 può controllare due carichi separati utilizzando uno switch esterno per ciascun canale o da remoto tramite un controller.

Controllo del dispositivo tramite switch esterno

Per controllare il dispositivo e i carichi ad esso collegati, all'interno della rete Z-Wave™, vengono eseguite azioni di controllo sugli input (switch esterni).

Le **AZIONI di CONTROLLO** sono **EVENTI** eseguiti su **SWITCH ESTERNI** collegati ai terminali del dispositivo, che possono essere *Click, Hold Down e Up*.

Evento	Tipo di input (<i>switch esterno</i>)	Azione di Controllo su Input
Click	Pulsante (<i>Momentary switch</i>)	Premi brevemente & Rilascia <i>(quando viene premuto ritorna autonomamente nella posizione iniziale)</i>
	Interruttore (<i>Toggle Switch - bistabile</i>)	Premi & Rilascia <i>(un singolo click significa una singola commutazione dell'interruttore)</i>
MultiClick= n click	Pulsante	Sequenza di n click consecutivi
	Interruttore	
Hold Down (Pressione prolungata)	Pulsante	Premi più a lungo di un click <i>Dopo un evento Hold Down segue <u>sempre</u> un evento UP</i>
Up (Rilascio)	Pulsante	Rilascia <i>L'evento avviene solo se c'è stato un <u>precedente</u> evento Hold Down.</i>

Poiché il dispositivo supporta la classe di comando *Central Scene*, tutti gli eventi descritti nella tabella verranno notificati con un report Notifica Scena Centrale (*Central Scene Notification*) alla *Lifeline*. Gli eventi che attivano un report Central Scene Notification possono essere personalizzati con i parametri di configurazione nella sezione Parametri Notifica Scena Centrale.

Controllo del dispositivo attraverso il controller Z-Wave™

Il dispositivo può essere controllato da qualsiasi controller certificato Z-Wave™ / Z-Wave Plus™ disponibile sul mercato.

Associazioni

Smart Double Switch 7 può controllare altri dispositivi sia di tipo tradizionale che multicanale. Può anche controllare altri dispositivi come relè o dimmer. Il dispositivo supporta 7 gruppi di associazione, ognuno dei quali supporta l'associazione di un massimo di 8 dispositivi (nodi):

Gruppo Lifeline: I nodi appartenenti a questo gruppo riceveranno: notifiche sul reset del dispositivo; modifiche relative allo stato del relè e ai meter reports.

Gruppi da 2 a 7: I nodi appartenenti a questi gruppi saranno controllati da un comando Basic set quando gli switch esterni ricevono uno o più click.

ID Gruppo	Nome Gruppo	N° max di nodi supportati nel gruppo	Descrizione	Comando inviato	End Point ID
1	Lifeline	8	Gruppo Lifeline. I nodi appartenenti a questo gruppo riceveranno: notifiche sul reset del dispositivo; modifiche relative al relè e al Indicator report e della Central Scene Notification.	DEVICE_RESET_LOCALLY_NOTIFICATION SWITCH_BINARY_REPORT METER_REPORT CENTRAL_SCENE_NOTIFICATION INDICATOR_REPORT	0
2	Follow ch1 state	8	Lo stato dell'output 1 (ON/OFF) verrà propagato al dispositivo associato	BASIC_SET	1
3	clicks on button 1 G1	8	Il dispositivo associato sarà controllato in base agli eventi di click e alla propagazione dello stato dell'output definiti dai parametri di configurazione nella sezione <i>Gestione gruppi di associazione</i> .		1
4	clicks on button 1 G2	8			1
5	Follow ch2 state	8	Lo stato dell'output 2 (ON/OFF) verrà propagato al dispositivo associato		2
6	clicks on button 2 G1	8	Il dispositivo associato sarà controllato in base agli eventi di click e alla propagazione dello stato dell'output definiti dai parametri di configurazione nella sezione <i>Gestione gruppi di associazione</i> .		2
7	clicks on button 2 G2	8			2



INFO: L'associazione garantisce il trasferimento diretto dei comandi di controllo tra i dispositivi e viene eseguita senza l'intervento del controller principale.

Caratteristiche speciali

Gestione Timer

È possibile impostare un timer indipendente per ciascun canale per l'Accensione e/o Spegnimento. È anche possibile definire quale evento avvierà il timer (ad esempio solo il cambiamento di stato dell'uscita dovuto ai doppi click).

Gestione consumo energetico

Smart Double Switch 7 è dotato di una funzionalità di misurazione della potenza molto precisa, e permette di monitorare facilmente per ciascun canale la potenza istantanea e l'energia accumulata per ogni canale.

Modalità di Configurazione Offline

Il dispositivo ha una caratteristica unica che permette di configurare alcuni parametri senza utilizzare un'interfaccia utente. Questa funzione consente all'utente professionale di impostare le principali funzionalità del dispositivo in cantiere anche se il dispositivo non è incluso in una rete Z-Wave™. Quando il dispositivo sarà incluso nella rete tutti questi parametri di configurazione verranno mantenuti.

Per entrare in **Modalità di Configurazione Offline** (Offline setup mode), eseguire 2 click sul pulsante integrato.

Quando il dispositivo è in *Offline setup mode* il LED diventa BLU fisso e sono consentite le seguenti configurazioni:

1 click	Imposta il tipo di input per attivare/disattivare l'interruttore. Equivalente a impostare i parametri 1, 2 a 2
2 click	Attivare un timer di spegnimento di 10 minuti sul canale 1. Equivalente a impostare il parametro n.30 a 15 e il parametro n.31 a 6000
3 click	Attivare un timer di spegnimento di 5 minuti sul canale 1. Equivalente a impostare il parametro n.30 a 15 e il parametro n.31 a 3000
Dopo aver ricevuto il comando il LED lampeggia un numero di volte pari al numero di click riconosciuti	
6 click	Uscire dalla <i>Offline Setup Mode</i> e tornare al funzionamento normale
Hold down per 5 secondi	Ripristina tutti i parametri di configurazione al loro valore predefinito e torna al normale funzionamento

Dopo essere entrati in modalità di configurazione offline, il dispositivo torna al funzionamento normale se non viene rilevata alcuna azione sul pulsante integrato per più di 20 secondi.

Reset impostazioni di fabbrica

Il dispositivo può essere ripristinato alle impostazioni di fabbrica originali con 6 click consecutivi sul pulsante integrato. Al termine del ripristino, il dispositivo si riavvierà e verrà visualizzato un led **ROSSO** fisso.

Utilizzare questa procedura solo quando il controller principale della rete è mancante o altrimenti non funzionante.



INFO: Se il reset viene eseguito mentre il dispositivo fa ancora parte di una rete, notifica agli altri dispositivi che è stato rimosso (**Notifica di reset locale del dispositivo**).

Aggiornamento Firmware

Il sistema supporta aggiornamenti firmware *over-the-air* che non richiedono la rimozione del dispositivo dalla sua posizione. L'aggiornamento del firmware può essere attivato da tutti i controller certificati che supportano la versione 2 della funzione di Aggiornamento del Firmware.



ATTENZIONE: Il sistema verrà riavviato al termine della procedura di aggiornamento del firmware. Si consiglia di eseguire la procedura di aggiornamento del firmware solo quando necessario e seguendo un'attenta pianificazione dell'intervento.

Configurazioni

Configurazioni Input (switch esterno)

Parametro Nr.	Size	Nome Parametro	Valore di Default	Descrizione
1	1	IN1_TYPE	1	Definisce il tipo del <i>primo</i> Input (switch esterno)
Valori del parametro			Min: 0	Max: 2
Valore	Descrizione			
0	nessun Input			
1	Pulsante (momentary switch)			
2	Interruttore (toggle switch)			

Parametro Nr.	Size	Nome Parametro	Valore di Default	Descrizione
2	1	IN2_TYPE	1	Definisce il tipo del <i>secondo</i> Input (switch esterno)
Valori del parametro			Min: 0	Max: 2
Valore	Descrizione			
0	nessun Input			
1	Pulsante (momentary switch)			
2	Interruttore (toggle switch)			

Parametro Nr.	Size	Nome Parametro	Valore di Default	Descrizione
10	1	IN1_TOGGLE	15	Definisce quale evento sull'input 1 commuta l'output 1 (<i>uscita collegata al carico</i>).
Valori del parametro			Min: 0	Max: 31
Valore	Descrizione			
0	Disabilitato			
1	1 click			
2	2 click			
4	3 click			
8	Hold down			
16	Up			
<p>Se viene supportato più di 1 evento, il valore per il parametro di configurazione è la <u>somma</u> dei valori dell'evento.</p> <p>Per esempio:</p> <p>1 click e 2 click -> Il valore del parametro deve essere $1 + 2 = 3$</p> <p>1 click e 3 click -> Il valore del parametro deve essere $1 + 4 = 5$</p> <p>Valore di default: 1 click, 2 click, 3 click, Hold down → 15</p>				

Parametro Nr.	Size	Nome Parametro	Valore di Default	Descrizione
11	1	IN1_ON_EXCLUSION	0	Definisce quali eventi sull'input 1 non accendono l'output 1.
Valori del parametro		Min: 0		Max: 31
Valore	Descrizione			
0	Disabilitato			
1	1 click			
2	2 click			
4	3 click			
8	Hold down			
16	Up			
<p>Se viene supportato più di 1 evento, il valore per il parametro di configurazione è la <u>somma</u> dei valori dell'evento.</p> <p>Per esempio:</p> <p>1 click e 2 click -> Il valore del parametro deve essere $1 + 2 = 3$</p> <p>1 click e 3 click -> Il valore del parametro deve essere $1 + 4 = 5$</p> <p>Valore di Default: Disabilitato → 0</p>				

Parametro Nr.	Size	Nome Parametro	Valore di Default	Descrizione
12	1	IN1_OFF_EXCLUSION	0	Definisce quali eventi sull'input 1 non spengono l'output 1.
Valori del parametro		Min: 0		Max: 31
Valore	Descrizione			
0	Disabilitato			
1	1 click			
2	2 click			
4	3 click			
8	Hold down			
16	Up			
<p>Se viene supportato più di 1 evento, il valore per il parametro di configurazione è la <u>somma</u> dei valori dell'evento.</p> <p>Per esempio:</p> <p>1 click e 2 click -> Il valore del parametro deve essere $1 + 2 = 3$</p> <p>1 click e 3 click -> Il valore del parametro deve essere $1 + 4 = 5$</p> <p>Valore di Default: Disabilitato → 0</p>				

Parametro Nr.	Size	Nome Parametro	Valore di Default	Descrizione
15	1	IN2_TOGGLE	15	Definisce quale evento sull'input 2 commuta l'output 2 (<i>uscita collegata al carico</i>).
Valori del parametro		Min: 0		Max: 31
Valore	Descrizione			
0	Disabilitato			
1	1 click			
2	2 click			
4	3 click			
8	Hold down			
16	Up			
<p>Se viene supportato più di 1 evento, il valore per il parametro di configurazione è la <u>somma</u> dei valori dell'evento.</p> <p>Per esempio:</p> <p>1 click e 2 click -> Il valore del parametro deve essere $1 + 2 = 3$</p> <p>1 click e 3 click -> Il valore del parametro deve essere $1 + 4 = 5$</p> <p>Valore di default: 1 click, 2 click, 3 click, Hold down → 15</p>				

Parametro Nr.	Size	Nome Parametro	Valore di Default	Descrizione
16	1	IN2_ON_EXCLUSION	0	Definisce quali eventi sull'input 2 non accendono l'output 2.
Valori del parametro		Min: 0		Max: 31
Valore	Descrizione			
0	Disabilitato			
1	1 click			
2	2 click			
4	3 click			
8	Hold down			
16	Up			
<p>Se viene supportato più di 1 evento, il valore per il parametro di configurazione è la <u>somma</u> dei valori dell'evento.</p> <p>Per esempio:</p> <p>1 click e 2 click -> Il valore del parametro deve essere $1 + 2 = 3$</p> <p>1 click e 3 click -> Il valore del parametro deve essere $1 + 4 = 5$</p> <p>Valore di Default: Disabilitato → 0</p>				

Parametro Nr.	Size	Nome Parametro	Valore di Default	Descrizione
17	1	IN2_OFF_EXCLUSION	0	Definisce quali eventi sull'input 2 non spengono l'output 2.
Valori del parametro			Min: 0	Max: 31
Valore	Descrizione			
0	Disabilitato			
1	1 click			
2	2 click			
4	3 click			
8	Hold down			
16	Up			
<p>Se viene supportato più di 1 evento, il valore per il parametro di configurazione è la <u>somma</u> dei valori dell'evento.</p> <p>Per esempio:</p> <p>1 click e 2 click -> Il valore del parametro deve essere $1 + 2 = 3$</p> <p>1 click e 3 click -> Il valore del parametro deve essere $1 + 4 = 5$</p> <p>Valore di Default: Disabilitato → 0</p>				

Configurazioni Output (uscita collegata al carico):

Parametro Nr.	Size	Nome Parametro	Valore di Default	Descrizione
21	1	OUT1_TYPE	0	Definisce la tipologia dell'output 1.
Valori del parametro			Min: 0	Max: 1
Valore	Descrizione			
0	carico diretto o relè normalmente Aperto			
1	relè normalmente Chiuso			

Parametro Nr.	Size	Nome Parametro	Valore di Default	Descrizione
22	1	OUT2_TYPE	0	Definisce la tipologia dell'output 2.
Valori del parametro			Min: 0	Max: 1
Valore	Descrizione			
0	carico diretto o relè normalmente Aperto			
1	relè normalmente Chiuso			

Parametro Nr.	Size	Nome Parametro	Valore di Default	Descrizione
23	1	STARTUP_OUT1	2	Definisce lo stato dell'output 1 all'avvio del dispositivo (stato del dispositivo dopo un riavvio)
Valori del parametro			Min: 0	Max: 3
Valore	Descrizione			
0	OFF			
1	ON			
2	Stato precedente			
3	uguale all'input (ON se l'input è chiuso, OFF se l'input è aperto)			

Parametro Nr.	Size	Nome Parametro	Valore di Default	Descrizione
24	1	STARTUP_OUT2	2	Definisce lo stato dell'output 2 all'avvio del dispositivo (stato del dispositivo dopo un riavvio)
Valori del parametro			Min: 0	Max: 3
Valore	Descrizione			
0	OFF			
1	ON			
2	Stato precedente			
3	uguale all'input (ON se l'input è chiuso, OFF se l'input è aperto)			

Parametro Nr.	Size	Nome Parametro	Valore di Default	Descrizione
25	1	LOCAL_SCENE	0	Definisce la configurazione della scena Locale.
Valori del parametro			Min: 0	Max: 2
Valore	Descrizione			
0	canale indipendente <i>(L'interruttore esterno I1 controlla il carico dell'uscita 1 e l'interruttore esterno I2 controlla il carico dell'uscita 2)</i>			
1	mai entrambi accesi <i>(Entrambe le uscite possono essere OFF ma non possono mai essere ON contemporaneamente)</i>			
2	Sequenza <i>(Le uscite vengono commutate in questo ordine: entrambi i carichi accesi, solo carico 1 acceso, solo carico 2 acceso, entrambi i carichi spenti)</i>			

Gestione del Timer

Parametro Nr.	Size	Nome Parametro	Valore di Default	Descrizione
30	1	TIMER_CH1_SETUP	0	Definisce quali eventi attivano i timer sul Canale 1 quando lo stato dell'output 1 è cambiato
Valori del parametro			Min: 0	Max: 127
Valore	Descrizione			
0	Disabilitato			
1	1 click			
2	2 click			
4	3 click			
8	Hold down			
16	Up			
32	Network (attivazione del cambio di stato tramite gateway o altri dispositivi nella rete Z-Wave™)			
64	System (in base allo stato di avvio o ad altri eventi del timer)			
<p>Se viene supportato più di 1 evento, il valore per il parametro di configurazione è la <u>somma</u> dei valori dell'evento. Per esempio: 1 click e 2 click -> Il valore del parametro deve essere 1 + 2 =3 Valore di Default: Disabilitato → 0</p>				

Parametro Nr.	Size	Nome Parametro	Valore di Default	Descrizione
31	4	OFF_EP1_TIMEOUT	0	Tempo in decimi di secondo dopo il quale il carico collegato al Canale 1 verrà spento
Valori del parametro			Min: 0	Max: 360000
Valore	Descrizione			
0-360000	Tempo specifico espresso in decimi di secondo per il cambio di Stato			

Parametro Nr.	Size	Nome Parametro	Valore di Default	Descrizione
32	4	ON_EP1_TIMEOUT	100	Tempo in decimi di secondo dopo il quale il carico del Canale 1 verrà acceso.
Valori del parametro			Min: 0	Max: 360000
Valore	Descrizione			
0-360000	Tempo specifico espresso in decimi di secondo per il cambio di Stato			

Parametro Nr.	Size	Nome Parametro	Valore di Default	Descrizione
33	1	TIMER_CH2_SETUP	0	Definisce quali eventi attivano i timer sul Canale 2 quando lo stato dell'output 2 è cambiato
Valori del parametro			Min: 0	Max: 127
Valore	Descrizione			
0	Disabilitato			
1	1 click			
2	2 click			
4	3 click			
8	Hold down			
16	Up			
32	Network (attivazione del cambio di stato tramite gateway o altri dispositivi nella rete Z-Wave™)			
64	System (in base allo stato di avvio o ad altri eventi del timer)			
<p>Se viene supportato più di 1 evento, il valore per il parametro di configurazione è la <u>somma</u> dei valori dell'evento. Per esempio: 1 click e 2 click -> Il valore del parametro deve essere 1 + 2 =3 Valore di Default: Disabilitato → 0</p>				

Parametro Nr.	Size	Nome Parametro	Valore di Default	Descrizione
34	4	OFF_EP2_TIMEOUT	0	Tempo in decimi di secondo dopo il quale il carico del Canale 2 verrà spento.
Valori del parametro			Min: 0	Max: 360000
Valore	Descrizione			
0-360000	Tempo specifico espresso in decimi di secondo per il cambio di Stato			

Parametro Nr.	Size	Nome Parametro	Valore di Default	Descrizione
35	4	ON_EP2_TIMEOUT	0	Tempo in decimi di secondo dopo il quale il carico del Canale 2 verrà acceso.
Valori del parametro			Min: 0	Max: 360000
Valore	Descrizione			
0-360000	Tempo specifico espresso in decimi di secondo per il cambio di Stato			

Gestione dei Gruppi di Associazione

Parametro Nr.	Size	Nome Parametro	Valore di Default	Descrizione
40	1	G1_EP1_SETUP	1	Definisce quali eventi sull'input 1 controllano il gruppo di associazione G1 sul Canale 1
Valori del parametro		Min: 0		Max: 31
Valore	Descrizione			
0	Nessun controllo			
1	1 click			
2	2 click			
4	3 click			
8	Hold down			
16	Up			
<p>Se viene supportato più di 1 evento, il valore per il parametro di configurazione è la <u>somma</u> dei valori dell'evento.</p> <p>Per esempio:</p> <p>1 click e 2 click -> Il valore del parametro deve essere 1 + 2 =3</p> <p>1 click e 3 click -> Il valore del parametro deve essere 1 + 4 =5</p> <p>Valore di Default: 1 click →1</p>				

Parametro Nr.	Size	Nome Parametro	Valore di Default	Descrizione
41	1	G2_EP1_SETUP	2	Definisce quali eventi sull'input 1 controllano il gruppo di associazione G2 sul Canale 1
Valori del parametro		Min: 0		Max: 31
Valore	Descrizione			
0	Nessun controllo			
1	1 click			
2	2 click			
4	3 click			
8	Hold down			
16	Up			
<p>Se viene supportato più di 1 evento, il valore per il parametro di configurazione è la <u>somma</u> dei valori dell'evento.</p> <p>Per esempio:</p> <p>1 click e 2 click -> Il valore del parametro deve essere 1 + 2 =3</p> <p>1 click e 3 click -> Il valore del parametro deve essere 1 + 4 =5</p> <p>Valore di Default: 2 click →2</p>				

Parametro Nr.	Size	Nome Parametro	Valore di Default	Descrizione
42	1	G1_EP2_SETUP	1	Definisce quali eventi sull'input 2 controllano il gruppo di associazione G1 sul Canale 2.
Valori del parametro			Min: 0	Max: 31
Valore	Descrizione			
0	Nessun controllo			
1	1 click			
2	2 click			
4	3 click			
8	Hold down			
16	Up			
<p>Se viene supportato più di 1 evento, il valore per il parametro di configurazione è la <u>somma</u> dei valori dell'evento.</p> <p>Per esempio:</p> <p>1 click e 2 click -> Il valore del parametro deve essere $1 + 2 = 3$</p> <p>1 click e 3 click -> Il valore del parametro deve essere $1 + 4 = 5$</p> <p>Valore di Default: 1 click →1</p>				

Parametro Nr.	Size	Nome Parametro	Valore di Default	Descrizione
43	1	G2_EP2_SETUP	2	Definisce quali eventi sull'input 2 controllano il gruppo di associazione G2 sul Canale 2.
Valori del parametro			Min: 0	Max: 31
Valore	Descrizione			
0	Nessun controllo			
1	1 click			
2	2 click			
4	3 click			
8	Hold down			
16	Up			
<p>Se viene supportato più di 1 evento, il valore per il parametro di configurazione è la <u>somma</u> dei valori dell'evento.</p> <p>Per esempio:</p> <p>1 click e 2 click -> Il valore del parametro deve essere $1 + 2 = 3$</p> <p>1 click e 3 click -> Il valore del parametro deve essere $1 + 4 = 5$</p> <p>Valore di Default: 2 click →-2</p>				

Parametro Nr.	Size	Nome Parametro	Valore di Default	Descrizione
44	1	G1_EP1_ASS_VALUE	101	Il valore utilizzato per controllare il gruppo di associazione G1 sul Canale 1
Valori del parametro			Min: 0	Max: 102
Valore	Descrizione			
0-99	Valore specifico			
100	ON			
101	propagare (<i>lo Stato dell'uscita 1 all'dispositivo associato</i>)			
102	attiva/disattiva da remoto (<i>cambio stato ON/OFF dei dispositivi associati</i>)			

Parametro Nr.	Size	Nome Parametro	Valore di Default	Descrizione
45	1	G2_EP1_ASS_VALUE	101	Il valore utilizzato per controllare il gruppo di associazione G2 sul Canale 1
Valori del parametro			Min: 0	Max: 102
Valore	Descrizione			
0-99	Valore specifico			
100	ON			
101	propagare (<i>lo Stato dell'uscita 1 all'dispositivo associato</i>)			
102	attiva/disattiva da remoto (<i>cambio stato ON/OFF dei dispositivi associati</i>)			

Parametro Nr.	Size	Nome Parametro	Valore di Default	Descrizione
46	1	G1_EP2_ASS_VALUE	101	Il valore utilizzato per controllare il gruppo di associazione G1 sul Canale 2
Valori del parametro			Min: 0	Max: 102
Valore	Descrizione			
0-99	Valore specifico			
100	ON			
101	propagare (<i>lo Stato dell'uscita 2 all'dispositivo associato</i>)			
102	attiva/disattiva da remoto (<i>cambio stato ON/OFF dei dispositivi associati</i>)			

Parametro Nr.	Size	Nome Parametro	Valore di Default	Descrizione
47	1	G2_EP2_ASS_VALUE	101	Il valore utilizzato per controllare il gruppo di associazione G2 sul Canale 2
Valori del parametro			Min: 0	Max: 102
Valore	Descrizione			
0-99	Valore specifico			
100	ON			
101	propagare (lo Stato dell'uscita 2 all' dispositivo associato)			
102	attiva/disattiva da remoto (cambio stato ON/OFF dei dispositivi associati)			

Gestione Notifica di Scena Centrale (Central Scene Notification)

Parametro Nr.	Size	Nome Parametro	Valore di Default	Descrizione
60	1	SCENE_SETUP	31	Definisce quale evento sull'input attiva una Notifica di Scena Centrale.
Valori del parametro			Min: 0	Max: 31
Valore	Descrizione			
0	Nessuno			
1	1 click			
2	2 click			
4	3 click			
8	Hold down			
16	Up			
<p>Se viene supportato più di 1 evento, il valore per il parametro di configurazione è la <u>somma</u> dei valori dell'evento.</p> <p>Per esempio:</p> <p>1 click e 2 click -> Il valore del parametro deve essere $1 + 2 = 3$</p> <p>1 click e 3 click -> Il valore del parametro deve essere $1 + 4 = 5$</p> <p>Valore di default: tutti gli eventi →31</p>				

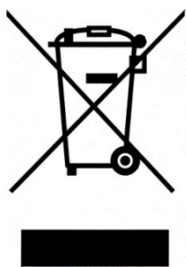
Meter management

Parametro Nr.	Size	Nome Parametro	Valore di Default	Descrizione
70	1	E_REPORT_DELAY	10	Tempo espresso in minuti, dopo il quale verrà inviato il prossimo report di Energia
Valori del parametro			Min: 60	Max: 36000
Valore	Descrizione			
1-120	Generazione di report in un tempo specifico espresso in minuti			

Parametro Nr.	Size	Nome Parametro	Valore di Default	Descrizione
71	1	W_REPORT_DELAY	10	Tempo espresso in minuti dopo il quale verrà inviato il prossimo report di Potenza
Valori del parametro			Min: 60	Max: 36000
Valore	Descrizione			
1-120	Generazione di report in un tempo specifico espresso in minuti			

Parametro Nr.	Size	Nome Parametro	Valore di Default	Descrizione
75	1	W_ISTANT_REPORT	30	La variazione percentuale rispetto all'ultimo report inviato, che attiva l'invio di un nuovo report di Potenza
Valori del parametro			Min: 0	Max: 100
Valore	Descrizione			
0	Nessun report viene inviato (per qualsiasi variazione di Potenza)			
1-100	La percentuale di variazione della potenza rispetto all'ultimo report inviato, che attiva una nuova sequenza di report del meter			

Smaltimento dei dispositivi



Questo prodotto reca il simbolo della raccolta differenziata per apparecchiature elettriche ed elettroniche (RAEE) e deve essere trattato ai sensi della Direttiva Europea RAEE al fine di essere riciclato o smantellato per ridurre al minimo l'impatto sull'ambiente.

Per ulteriori informazioni, contattare le autorità locali o regionali.

I prodotti elettronici non inclusi nel processo di raccolta differenziata sono potenzialmente pericolosi per l'ambiente e la salute umana a causa della presenza di sostanze pericolose.

Conformità alle direttive

WiDom Srl dichiara che Smart Double Switch 7 è conforme alla direttiva 2014/53/EU. Il testo completo della dichiarazione di conformità UE è disponibile facendone richiesta sul sito www.widom.it.

Garanzia

Per informazioni dettagliate sulla garanzia, fare riferimento alle Condizioni standard di garanzia indicate nella web page dell'azienda all'indirizzo www.widom.it.

Si prega di verificare su: www.widom.it l'ultima versione aggiornata del presente documento.

Note Legali

WiDom Srl declina ogni responsabilità per eventuali danni provocati da questo apparecchio se utilizzato in modo non conforme con quanto riportato in questo manuale. WiDom Srl si riserva il diritto di apportare le modifiche che riterrà necessarie o utili ai prodotti senza pregiudicarne le **caratteristiche principali**, di modificare caratteristiche e specifiche tecniche senza preavviso, e non è responsabile per errori di tipo grafico o tipografico che potrebbero essere presenti in questo documento.

WiDom Srl

Indirizzo: Via Mameli 88 - 09123 - Cagliari (ITALIA)

E-mail: info@widom.it

Tel: +39 0702057916