



---

# Smart Roller Shutter 7

---



## EINSTELLANLEITUNG

PRODUKTCODE	PRODUKTVARIANTE
UMS700	Standard
RXMC700	RX (white wire)

## Revisionsverlauf

Rev. Doc.	Date	Page	Description
0	30/06/2022		Initial version
1	29/09/2022		Update of the Association section
2	21/10/2022		Parameter 38 has been removed Parameter 37: size has been changed to 1 Supported Command Classes paragraph has been updated
3	07/12/2022		Electrical connection diagram (added RX variant)
4	02/02/2023		Integrated Max transmitted power update
5	17/03/23		Update table Offline Setup Mode

## Inhalt

Revisionsverlauf .....	II
BESCHREIBUNG DES GERÄTS .....	1
TECHNISCHE SPEZIFIKATIONEN .....	2
INFORMATIONEN ZUR SICHERHEIT .....	2
ELEKTRO-ANSCHLUSSPLAN .....	3
INSTALLATION DES GERÄTS .....	4
LED-STATUSANZEIGE .....	4
EINBINDUNG/ENTFERNUNG DES GERÄTES IN EIN Z-WAVETM-NETZWERK (Klassischer Modus).....	4
SMARTSTART-EINBINDUNG.....	5
EINBINDUNG MIT SICHERHEIT S2 .....	5
UNTERSTÜTZTE BEFEHLSGRUPPEN .....	6
Unterstützung Command Class Basic .....	6
Unterstützung Command Class Indicator .....	6
STEUERUNG DES GERÄTS .....	7
Gerätesteuerung über externen Schalter .....	7
Gerätesteuerung mit einem Z-WaveTM-Controller .....	7
KOPPLUNGS-VORGÄNGE.....	8
RESET WERKSEINSTELLUNGEN .....	8
AKTUALISIERUNG .....	9
OFFLINE-KONFIGURATIONSMODUS .....	9
KONFIGURATIONEN .....	10
Bevorzugte Positionen.....	10
Kalibrierung .....	10

Report Configuration .....	12
Weitere Parameter .....	12
Entsorgung der Geräte .....	13
EU-Konformitätserklärung.....	13
Garantie .....	13
Rechtliche Hinweise .....	13

## BESCHREIBUNG DES GERÄTS

Smart Roller Shutter 7 ist ein „Unterputz“-Gerät zur mehrstufigen Steuerung der Motorisierungen für Rollläden. Es ermöglicht, Rollläden, Vorhänge und Jalousien zu steuern und den genauen Öffnungs- und Schließgrad zu bestimmen, der erforderlich ist. Steuerbar über lokale Befehle oder ferngesteuert über Computer, Smartphone, Tablet.

Gleichzeitig ist es vollständig konfigurierbar, so dass es sich an die unterschiedlichsten Kundenanforderungen anpassen kann und sofort einsatzbereit ist, ohne dass weitere Konfigurationen erforderlich sind.

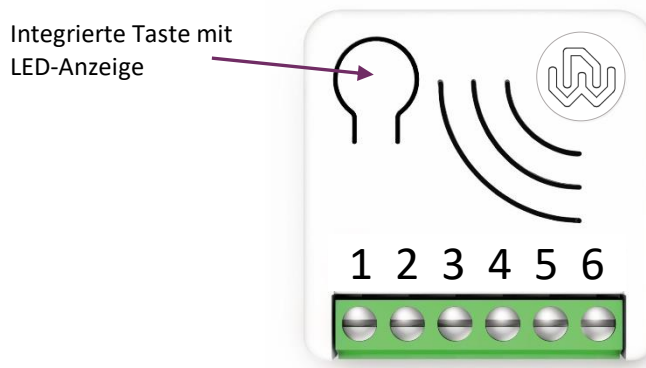
Nach einer anfänglichen Kalibrierung ist das Gerät dank eines geschützten Algorithmus in der Lage, die genaue Position des Rollladens zu ermitteln, ohne dass externe Sensoren verwendet werden. Während des Betriebs ermöglicht eine kontinuierliche und automatische Kontrolle der Endschalter die Aufrechterhaltung der Kalibrierung. Wenn keine Stromquelle vorhanden ist, führt das System einen automatischen Repositionierungsvorgang durch, der die Kalibrierung wiederherstellt. Bei fehlender Stromversorgung führt das System ein automatisches Neupositionierungsverfahren durch, das die Kalibrierung wiederherstellt.

Das Gerät ist mit einer Kontaktschutztechnologie (Zero Crossing) ausgestattet, die die elektrische Belastung der Relaiskontakte reduziert und eine längere Lebensdauer gewährleistet. Die Öffnen/Schließ-Schaltung des Gerätes erfolgt immer dann, wenn der Momentanwert der Spannung 0 ist.

Es funktioniert in jedem Z-Wave™-Netzwerk mit anderen Z-Wave™/Z-Wave Plus™-zertifizierten Geräten und Controllern anderer Hersteller. Als Knoten der ständig mit Strom versorgt wird, fungiert das Gerät als Signal-Repeater für andere Geräte, unabhängig von deren Marke, um die Zuverlässigkeit des Netzwerkes zu erhöhen.

Dieses Gerät ist ein Z-Wave Plus™-Sicherheitsprodukt, das verschlüsselte Z-Wave Plus™-Nachrichten zur Kommunikation mit anderen Z-Wave Plus™-Produkten verwenden kann.

Dieses Gerät muss mit einem sicherheitsfähigen Z-Wave™-Controller verwendet werden, um alle implementierten Funktionen vollständig nutzen zu können.



Integrierte Taste	1 oder 3 Klicks zum Aufrufen des Lernmodus 6 Klicks zur Wiederherstellung der Werkseinstellungen 2 Klicks zum Aufrufen des Setup-Modus
Stromversorgung	1 – Neutralleiter-Anschlussklemme 6 - Phasen-Anschlussklemme
Schaltflächen Öffnen/Schließen	2, 3
Motorkontakte	4, 5

## TECHNISCHE SPEZIFIKATIONEN

Stromversorgung	110 - 230 VAC±10% 50/60 Hz
Maximale Last am Relais	1200 Watt
Temperaturgrenze des Systems	105°C
Betriebstemperatur	Von -10° bis 40° C
Energieverbrauch	< 230 mW in standby mode < 500 mW mit aktiver Last
Funkfrequenz	868.4 MHz
Maximal übertragene Leistung	5 dBm
Systemschutz	Sicherheit S2
Höchstabstand	Bis zu 100 m im Freien Bis zu 40 m in Innenräumen
Abmessungen	37x37x17 mm
Stellantrieb	Relay
Konformität	Relais
Schutzgrad	IP20

## INFORMATIONEN ZUR SICHERHEIT



**INFO:** Das Gerät wurde für den Einbau in Verteilerdosen, in der Nähe der zu überwachenden Lasten, am Eingang der zu überwachenden Netzabschnitte entwickelt.



**ACHTUNG:** Das Gerät muss von Elektrofachkräften, die Eingriffe an elektrischen Anlagen vornehmen können, unter Beachtung der Sicherheitsanforderungen der geltenden Vorschriften installiert werden.



**GEFAHR:** Das Gerät muss an 230 V AC angeschlossen werden: Sich vergewissern, dass der Hauptschalter auf OFF steht, bevor Eingriffe vorgenommen werden.



**GEFAHR:** Jeder Vorgang, bei dem die Integrierte Taste verwendet wird, darf nur während der Installation durchgeführt werden und ist als ein von qualifiziertem Personal auszuführender Servicevorgang zu betrachten.

Dieser Vorgang muss unter Beachtung aller nötigen Vorsichtsmaßnahmen für Eingriffe in Bereichen mit einem einzigen Isolationsschutz durchgeführt werden.



**ACHTUNG:** Keine Lasten anschließen, welche die zulässige Höchstlast der Relaiskontakte überschreiten.



**ACHTUNG:** Alle Anschlüsse müssen nach den mitgelieferten Schaltplänen vorgenommen werden.

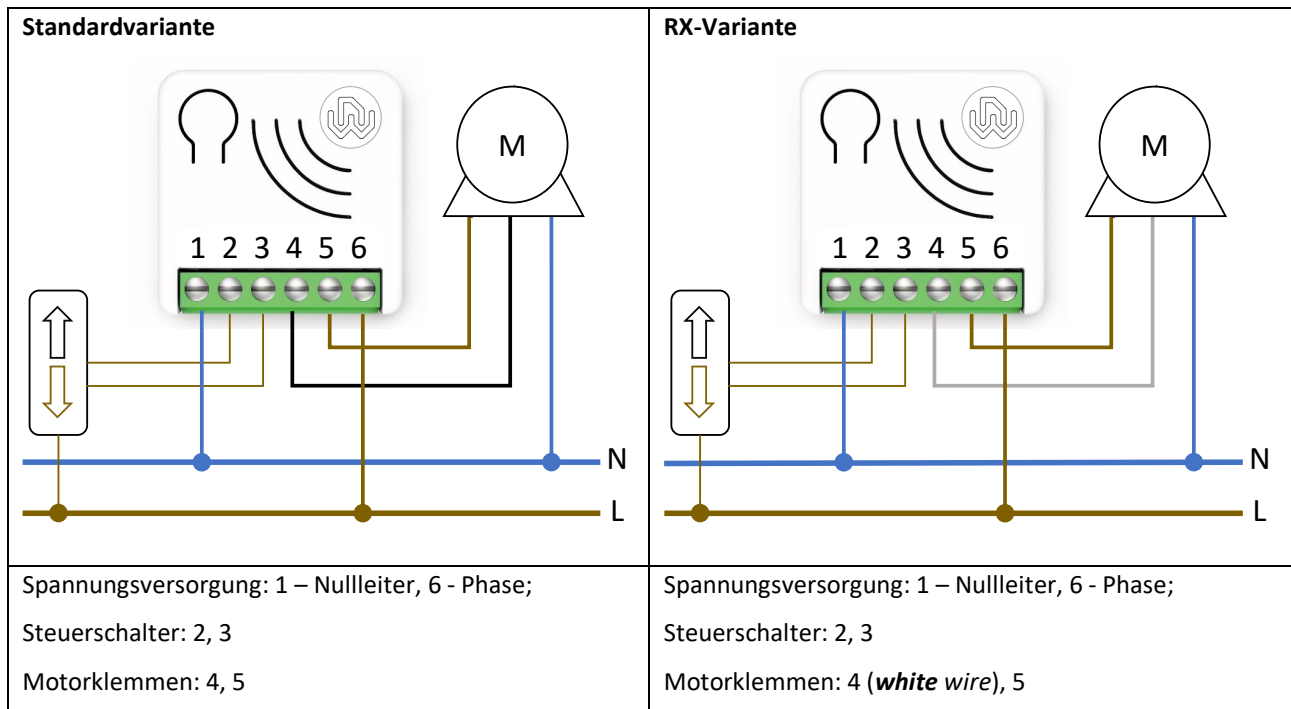


**ACHTUNG:** Das Gerät muss in genormten elektrischen Anlagen installiert werden, die gegen Überlast und Kurzschluss gesichert sind.

## ELEKTRO-ANSCHLUSSPLAN

Das Gerät muss mit einer Spannung von 230 VAC versorgt werden.

Die Anschlüsse sind nach dem folgenden Schema herzustellen:



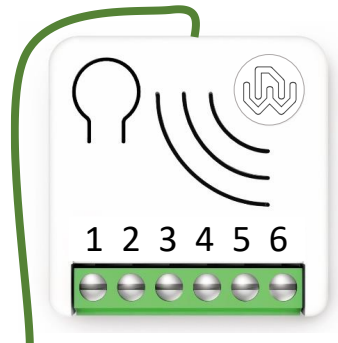
**ACHTUNG:** Die Leitung muss ausreichend gegen Überlastung und Kurzschluss im Zusammenhang mit einem möglichen Ausfall der an den Motor angeschlossenen Lasten geschützt werden.

## INSTALLATION DES GERÄTS

- 1) Sicherstellen, dass die Netzstromversorgung auf OFF steht
- 2) Das Gerät nach den mitgelieferten Schaltplänen anschließen
- 3) Die Anlage erneut mit Strom versorgen
- 4) Kalibrieren Sie ggf. die Motorendschalter (siehe Handbuch des Motorherstellers)
- 5) Das Gerät in das Z-Wave™-Netzwerk einbinden



**EMPFEHLUNG:** Die Antenne darf nicht gekürzt, entfernt oder verändert werden. Zur Erzielung eines Höchstmaßes an Reichweite muss sie wie abgebildet installiert werden. Befinden sich in der Nähe der Antenne große Geräte aus Metall, können diese den Empfang beeinträchtigen. Jedes Gerät ist ein Knoten in einem Mesh-Netzwerk. Bei metallenen Hindernissen können letztere oft mit einem zusätzlichen Triangulationsknoten überwunden werden.



## LED-STATUSANZEIGE

Das System beinhaltet eine RGB-LED, die den Status des Geräts während der Installation anzeigt:

**ROT dauerhaft:** Das Gerät ist in kein Netzwerk eingebunden

**BLAU dauerhaft:** Das Gerät ist im Konfigurationsmodus Offline

**BLAU blinkend:** Kalibrierung

**Blinkt 4-mal GRÜN, dann OFF (aus):** Das Gerät wurde soeben einem Z-Wave™-Netzwerk im authentifizierten Modus S2 (S2 Authenticated Mode) hinzugefügt

**Blinkt 4-mal BLAU, dann OFF:** Das Gerät wurde soeben einem Z-Wave™-Netzwerk im nicht authentifizierten Modus S2 (S2 Unauthenticated Mode) hinzugefügt

**Blinkt 4-mal ROT, dann OFF:** Das Gerät wurde soeben einem Z-Wave™-Netzwerk ohne Sicherheit hinzugefügt

**Abfolge GRÜN-BLAU** Lernmodus für die Einbindung

**Abfolge ROT-BLAU** Lernmodus für das Löschen

Schnelle Abfolge von **GRÜN-BLAU-ROT:** Der Vorgang am Eingang (*externe Taste*) ist ungültig.



**EMPFEHLUNG:** Um die Richtigkeit der Elektroanschlüsse zu überprüfen, ist vor der Einbindung des Gerätes der externe Schalter x mal zu betätigen. Die RGB-LED müsste nun genauso oft grün blinken. Andernfalls sind die Kabelanschlüsse zu überprüfen.

## EINBINDUNG/ENTFERNUNG DES GERÄTES IN EIN Z-WAVETM-NETZWERK (Klassischer Modus)

### Standardvorgehen (hinzufügen)

Alle Smart Series 7-Geräte sind mit allen Z-Wave™/Z-Wave Plus™-zertifizierten Controllern kompatibel. Die Geräte unterstützen sowohl die **Network Wide Inclusion** (bietet die Möglichkeit einer Einbindung in ein Netzwerk, auch wenn das Gerät nicht direkt mit dem Controller kommuniziert) als auch die **Normale Einbindung**.

Der Einbindungsprozess beginnt standardmäßig im Modus **Normal Inclusion** und wird nach einem kurzen Timeout im Modus Netzwerkweite Einbindung (**Network Wide Inclusion**) für etwa 20 Sekunden fortgesetzt.

Nur ein Controller kann ein Gerät in das Netzwerk einbinden. Das Gerät kann nach der Aktivierung des Einbindungsprozesses über den Controller eingebunden werden, indem es in den folgenden Modus versetzt wird: **Learn Mode**.

Vor der Geräteeinbindung leuchtet die LED-Statusanzeige permanent ROT. Das Hinzufügen eines Geräts erfolgt durch Starten des Einbindungsverfahrens über die Schnittstelle des Controllers und danach 1 oder 3 Klicks auf die eingebettete Taste des Geräts betätigen. Beim Beginn des Einbindungsprozess blinkt die LED-Anzeige abwechselnd GRÜN und BLAU. Das Gerät ist in das Netzwerk eingebunden, wenn der LED-Status aus und der Vorgang abgeschlossen ist

### Standardlöschung (entfernen)

Nur ein Controller kann ein Gerät aus dem Netzwerk entfernen. Nachdem der Controller den Ausschlussprozess aktiviert hat, kann das Gerät entfernt und in den **Learn Mode** gesetzt werden.

Der Ausschlussprozess kann aktiviert werden, indem man einen Knoten aus dem Z-Wave™-Netzwerk entfernt und die integrierte Gerätetaste 1 oder 3 Klicks anklickt; die LED-Anzeige beginnt abwechselnd ROT und BLAU zu blinken, sobald as Ausschlussverfahren eingeleitet wird. Das Gerät wird aus dem Netzwerk ausgeschlossen, wenn die LED-Statusanzeige permanent ROT leuchtet und der App\_status in der Schnittstelle auf OK ist.

## **SMARTSTART-EINBINDUNG**

Mit der SmartStart-Funktion der Z-Wave™-Geräte können die Tätigkeiten für die Einbindung eines Geräts in ein Z-Wave™-Netzwerk auch vom Gerät weg verlagert werden. Die Gateway-Schnittstelle ist zudem benutzerfreundlicher.

Mit dem SmartStart braucht man das Gerät für den Einbindungs nicht mehr zu betätigen. Die Integration wird mit der Stromversorgung des Geräts automatisch gestartet; der Aufnahmeprozess wird in dynamischen Intervallen wiederholt, bis das Gerät in ein Z-Wave™-Netzwerk eingebunden ist. Sobald das neue Gerät signalisiert, dass es sich im Netzbetrieb befindet, startet das Gateway den Inklusionsprozess im Hintergrund, ohne dass eine Benutzerinteraktion oder eine Unterbrechung des normalen Betriebs erforderlich ist. Der SmartStart-Aufnahmeprozess umfasst nur authentifizierte Geräte S2.

Durch einen Controller, der die SmartStart-Einbindung ermöglicht, können die Smart Series 7-Geräte einem Z-Wave™-Netzwerk hinzugefügt werden, indem der am Produkt aufgeführte QR-Code von Z-Wave™ gescannt wird. Es sind keine weiteren Eingriffe erforderlich, so dass das Produkt mit SmartStart-Funktion innerhalb von 10 Minuten nach seiner Einschaltung automatisch hinzugefügt wird, sobald es in die Nähe des Z-Wave™-Netzwerks positioniert wird.

Der QR-Code für SmartStart und der vollständige DSK-String-Code befinden sich auf der Rückseite des Geräts. Die aufgedruckte PIN ist die erste Gruppe von 5 unterstrichenen Ziffern. Möchte man den DSK verwenden, ist ein Foto des Etiketts zu machen und es an einem sicheren Ort aufzubewahren.



## **EINBINDUNG MIT SICHERHEIT S2**

Für die Einbindung der Smart Series 7-Geräte in ein Z-Wave™-Netzwerk unter Einsatz eines Controllers, der die Sicherheit S2 (Security 2 Authenticated) unterstützt, wird der PIN-Code des Z-Wave™ Device Specific Key (DSK) benötigt. Der eindeutige DSK-Code ist auf dem Produktetikett aufgedruckt. Die ersten fünf Ziffern des Schlüssels sind hervorgehoben und unterstrichen, damit der Benutzer es bei der Identifizierung des PIN-Codes leichter hat.





## UNTERSTÜTZTE BEFEHLSGRUPPEN

Befehlsgruppen	Version	Non-Secure CC Wird im geschützten und ungeschützten Modus unterstützt	Secure CC Wird nur im geschützten Modus unterstützt
BASIC	2		x
ZWAVEPLUS_INFO	2	x	
ASSOCIATION	2		x
MULTI_CHANNEL_ASSOCIATION	3		x
ASSOCIATION_GRP_INFO	3		x
TRANSPORT_SERVICE	2	x	
VERSION	3		x
MANUFACTURER_SPECIFIC	2		x
DEVICE_RESET_LOCALLY	1		x
INDICATOR	3		x
POWERLEVEL	1		x
SECURITY_2	1	x	
SUPERVISION	1	x	
FIRMWARE_UPDATE_MD	5		x
APPLICATION_STATUS	1	x	
CONFIGURATION_V4	4		x
SWITCH_MULTILEVEL	4		x
WINDOW_COVERING	1		x

### Unterstützung Command Class Basic

Grundlegende Befehlsklassen werden in der Switch Multilevel Command Class abgebildet.

Basic Befehl erhalten	Gemappter Befehl (Multilevel Switch)
Basic Set (0xFF)	Multilevel Switch (0xFF)
Basic Set (0x00)	Multilevel Switch (0x00)
Basic Set (1, 0x63)	Multilevel Switch (1, 0x63)
Basic GET	Basic Report (Aktueller Wert, Zielwert, Dauer) Aktueller Wert und Zielwert MÜSSEN auf 0xFE gesetzt werden, wenn die Position nicht bekannt ist.

### Unterstützung Command Class Indicator

Das Gerät unterstützt den Command Class Indicator V3 (ID 0x50). Wenn das Gerät den Set-Befehl für den Command Class Indicator empfängt, blinkt die LED entsprechend dem empfangenen Befehl.

Die Farbe der Anzeige ist:

**ROT:** wenn das Gerät ohne Security eingebunden ist

**BLAU:** wenn das Gerät im nicht authentifizierten Modus S2 (S2 Unauthenticated) eingebunden ist

**GRÜN:** wenn das Gerät bereits im authentifizierten Modus S2 (S2 Authenticated) eingebunden ist.

## STEUERUNG DES GERÄTS

Smart Roller Shutter 7 ist ein „Unterputz“-Gerät zur mehrstufigen Steuerung der Motorisierungen für Rollläden. Es ermöglicht, Rollläden, Vorhänge und Jalousien zu steuern und den genauen Öffnungs- und Schließgrad zu bestimmen, der erforderlich ist. Steuerbar über lokale Befehle oder ferngesteuert über einen Controller.

### Gerätesteuerung über externen Schalter

Für den Betrieb des Geräts innerhalb des Z-Wave™-Netzwerks und für die Steuerung der an das Gerät angeschlossenen Motoren werden Steuerungsvorgänge an den externen Schaltern ausgeführt.



**STEUERUNGSVORGÄNGE** sind **EREIGNISSE**, die an den **EXTERNEN SCHALTERN** ausgeführt werden, die an die Klemmen des Geräts angeschlossen sind, d.h. *Klicken, Gedrückt halten* und *Aufwärts*.

Ereignis	Eingangstyp (externer Schalter)	Steuereingriff am Eingang
Klick	<i>Doppelte Steuertaste: AUF/AB, Offen/Geschlossen, EIN/AUS</i>	Kurz drücken & freigeben (kehrt nach der Betätigung wieder in die Ausgangsposition zurück)
MultiClick= <i>n</i> Klick		Abfolge von <i>n</i> aufeinanderfolgenden Klicks
Hold Down (lange Betätigung)		Länger als einen Klick drücken Nach einem Hold Down-Ereignis folgt <u>immer</u> ein UP-Ereignis.
Up (Freigeben)		Freigeben. Das Ereignis tritt nur ein, wenn zuvor ein Hold Down stattgefunden hat.



**Gerätestatus:** EIN/AUS/STOPP, Auf/Zu/Stopp bezieht sich darauf, ob sich der Motor in Richtung Offen/Geschlossen dreht oder angehalten ist.

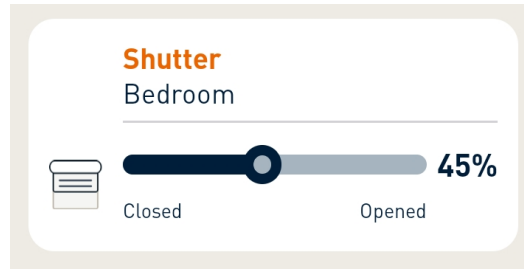
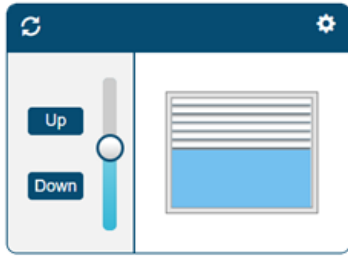
### **Ergebnisse der Steuerungsvorgänge**

- Wenn die AUF/AB-Taste lange gedrückt gehalten wird (Ereignis „Gedrückt halten“), bewegt sich der Motor in die entsprechende Richtung und stoppt, sobald die Taste losgelassen wird (Ereignis „Auf“) oder der Rollladen die Endlage erreicht
- Ein Klick, der eine AUF/AB-Bewegung befiehlt, während sich der Motor in die entgegengesetzte Richtung bewegt, hält den Motor an.
- Ein Klick, der eine AUF/AB-Bewegung befiehlt, während sich der Motor in dieselbe Richtung bewegt, wird ignoriert.
- Ein einfacher Klick auf die AUF/AB-Taste bewirkt, dass der Motor in die AUF/AB-Endschalterposition fährt.
- Ein Doppelklick auf die AUF/AB-Taste fährt den Motor in die für die AUF/AB-Position eingestellte Vorzugsposition.

### Gerätesteuerung mit einem Z-Wave™-Controller

Das Gerät kann von jedem zertifizierten Z-Wave™/Z-Wave Plus™-Controller auf dem Markt gesteuert werden.

In der folgenden Abbildung sind einige Beispiele für Steuerschnittstellen dargestellt, die zeigen wie das Gerät nach seiner Einbindung in das Gateway, aussieht.



Durch Verschieben des Schiebereglers in der Schiebereglerleiste kann der Öffnungsgrad des Rollladens eingestellt werden.

## KOPPLUNGS-VORGÄNGE

Smart Roller Shutter 7 kann auch andere Geräte wie Relais oder Dimmer steuern. Das Gerät unterstützt 3 Pairing-Gruppen, von denen jede das Pairing von mindestens 8 Geräten (Knoten) unterstützt:

Gruppen-ID	Gruppenname	Anz. der gruppenintern unterstützten Knoten	Beschreibung	Gesendetes Kommando
1	Lifeline	8	Lifeline-Gruppe. Die Knoten dieser Gruppe erhalten: Notifications über den Reset des Geräts, Änderungen in Bezug auf den Zustand des Rollladens und den Zustand der Anzeige.	DEVICE_RESET_LOCALLY_NOTIFICATION WIDOM COVERING REPORT MULTILEVEL REPORT INDICATOR_REPORT
2	Follow me	8	Die Knoten dieser Gruppe empfangen die grundlegenden Satzbefehle mit dem gleichen Niveau, das das Gerät erreicht hat.	BASIC SET
3	Control by switch	8	Die Knoten (Geräte), die zu dieser Gruppe gehören, werden durch die Ereignisse auf dem externen Schalter gesteuert, und die Bewegung des gesteuerten Geräts wird mit dem steuernden Gerät synchronisiert.	WINDOW_COVERING_SET, WINDOW_COVERING_STOP_LEVEL_CHANGE

**i** **INFO:** Das Pairing gewährleistet die direkte Übertragung der Steuerungskommandos zwischen den Geräten und wird ohne den Eingriff des Hauptcontrollers durchgeführt.

## RESET WERKSEINSTELLUNGEN

Das Gerät kann mit 6 aufeinanderfolgenden Klicks auf der integrierten Taste auf die Werkseinstellungen zurückgesetzt werden.

Am Ende des Zurücksetzens wird das Gerät neu gestartet und die rote **LED** leuchtet konstant.

Wenden Sie dieses Verfahren nur an, wenn der Hauptcontroller des Netzes fehlt oder aus anderen Gründen nicht funktionsfähig ist.

**i** **INFO:** Wenn ein Reset durchgeführt wird, während das Gerät noch Teil eines Netzwerks ist, wird den anderen Geräten gemeldet, dass es entfernt wurde (*Notification für lokalen Geräte-Reset*).

## AKTUALISIERUNG

Das System unterstützt drahtlose Aktualisierungen der Firmware, bei denen das Gerät nicht aus seiner Position entfernt werden muss. Die Aktualisierung der Firmware kann von allen zertifizierten Controllern aktiviert werden, welche die Version 2 der Aktivierungsfunktion der Firmware unterstützen.



**ACHTUNG:** Das System wird nach der Aktualisierung der Firmware neu gestartet. Es wird empfohlen, die Aktualisierung der Firmware nur bei Bedarf und nach einer sorgsamem Planung des Ablaufs auszuführen.

## OFFLINE-KONFIGURATIONSMODUS

Das Gerät verfügt über eine *einzigartige Funktion, mit der bestimmte Parameter ohne Benutzeroberfläche konfiguriert werden können*. Mit dieser Funktion kann der professionelle Anwender die Hauptfunktionen des Geräts vor Ort einstellen, auch wenn das Gerät nicht in ein Z-Wave™-Netzwerk eingebunden ist. Diese Konfigurationsparameter werden bei der Einbindung des Geräts in das Netzwerk beibehalten.

Um den **Offline-Konfigurationsmodus** (Offline setup mode), aufzurufen, ist die integrierte Taste 2-mal anzuklicken.

Wenn sich das Gerät im Offline Setup Mode befindet, leuchtet die LED permanent BLAU und folgende Konfigurationen sind möglich:

1 Klick	Umkehrung der Motorbewegung.
2 Klicks	Kalibrierung zurücksetzen. Entspricht der Einstellung des Parameters Nr. 20 auf 0.
3 Klicks	Diese Konfiguration gilt nur, wenn die Kalibrierung abgeschlossen ist.  Stellen Sie "Bevorzugter Grad EIN-AUS" ein. Der aktuelle Grad wird auf ON_FAVORITE_LEVEL gesetzt, wenn der aktuelle Grad größer als 49 ist, oder auf OFF_FAVORITE_LEVEL, wenn der aktuelle Grad kleiner als 50 ist.  Wenn Sie den bevorzugten Grad sowohl ein- als auch ausschalten möchten, müssen Sie diese Konfiguration zweimal durchführen:  einmal für die EIN-Position, indem der Motor auf den bevorzugten Grad für die EIN-Position (ON_FAVORITE_LEVEL) bewegt wird; und ein zweites Mal für den bevorzugten Grad für die AUS-Position (OFF_FAVORITE_LEVEL)
4 Klicks	Stellt den aktuellen Grad auf 50 % des Öffnungsintervalls ein
Nach dem Befehl blinkt die LED; die Blinkanzahl entspricht der Anzahl der Klicks	
6 Klicks	Beenden des Offline-Konfigurationsmodus und Rückkehr zum Normalbetrieb
Hold down für 5 Sekunden	Alle Konfigurationsparameter auf ihren Standardwert zurücksetzen und zum Normalbetrieb zurückkehren.

Nach dem Aufrufen des Offline-Konfigurationsmodus kehrt das Gerät in den normalen Betrieb zurück, wenn länger als 20 Sekunden keine Aktion auf der integrierten Taste erkannt wird.

## KONFIGURATIONEN

### Bevorzugte Positionen

Das System kann zwei bevorzugte Positionen einstellen: eine für Aufwärtsbewegungen (Öffnungsbewegungen) **Bevorzugter Grad für die EIN-Position**, die andere für Abwärtsbewegungen (Schließbewegungen) **Bevorzugter Grad für die AUS-Position**.

Parameter-Nr	Size	Parametername	Default Wert	Beschreibung
2	1	ON_FAVORITE_LEVEL	80	Der Grad EIN, wenn die Aufwärtstaste doppelt angeklickt wurde.
<b>Parameterwerte</b>			<b>Min: 50</b>	<b>Max: 99</b>
Wert	Beschreibung			
50-99	Öffnungsgrad 50-99 %. (99 % entspricht einer vollständigen Öffnung)			

Parameter-Nr	Size	Parametername	Default Wert	Beschreibung
3	1	OFF_FAVORITE_LEVEL	20	Der Grad AUS ist erreicht, wenn der die Abwärtstaste doppelt angeklickt wurde.
<b>Parameterwerte</b>			<b>Min: 0</b>	<b>Max: 49</b>
Wert	Beschreibung			
0-49	0-49% Öffnungsgrad (0 entspricht vollständig Geschlossen)			

### Kalibrierung

Legt den Status des Kalibrierungsverfahrens fest. Standardmäßig startet die Kalibrierung im automatischen Modus, sobald ein Bewegungsbefehl über einen externen Schalter oder über das Z-Wave™-Netzwerk gesetzt wird.

Anschließend kann die Kalibrierung erneut durchgeführt werden, indem Parameter 20 auf 0 gesetzt oder der Offline-Konfigurationsmodus verwendet wird.

Der Kalibrierungsvorgang kann manuell durchgeführt werden, indem die Zeit eingestellt wird, die für eine vollständige Bewegung vom vollständigen Schließen bis zum vollständigen Öffnen und umgekehrt erforderlich ist. Der Vorgang kann fortgesetzt werden, indem Parameter 20 auf 1 und die Parameter 21 und 22 auf die entsprechende Zeit in Millisekunden eingestellt werden.

Während der Kalibrierung blinkt die LED-Anzeige wiederholt BLAU.

Parameter-Nr	Size	Parametername	Default Wert	Beschreibung
20	1	CALIBRATION_COMPLETE	0	Gibt an, ob das Gerät kalibriert wurde.
<b>Parameterwerte</b>			<b>Min: 0</b>	<b>Max: 1</b>
Wert	Beschreibung			
0	TO_BE_DONE (Durchzuführende Kalibrierung)			
1	DONE (Die Kalibrierung wurde durchgeführt)			

Parameter-Nr	Size	Parametername	Default Wert	Beschreibung
21	4	MAX_LEVEL_TIME	100	Zeit bis zum Erreichen des Maximalgrads ausgehend vom Mindestgrad. Legt die Zeit in Tausendstelsekunden fest, die benötigt wird, um die vollständig geöffnete Position ausgehend von der vollständig geschlossenen Position zu erreichen.
<b>Parameterwerte</b>			<b>Min: 100</b>	<b>Max: 100.000</b>
<b>Wert</b>	<b>Beschreibung</b>			
100-100.000	Zeit in Tausendstelsekunden angegeben			

Parameter-Nr	Size	Parametername	Default Wert	Beschreibung
22	4	MIN_LEVEL_TIME	100	Zeit zum Erreichen des Mindestgrads ausgehend vom Maximalgrad. Legt die Zeit in Tausendstelsekunden fest, die benötigt wird, um die vollständig geschlossene Position ausgehend von der vollständig geöffneten Position zu erreichen.
<b>Parameterwerte</b>			<b>Min: 100</b>	<b>Max: 100.000</b>
<b>Wert</b>	<b>Beschreibung</b>			
100-100.000	Zeit in Tausendstelsekunden angegeben			

Parameter-Nr	Size	Parametername	Default Wert	Beschreibung
23	4	INVERTION_TIMEOUT	500	Zeit in Tausendstelsekunden, nach der die Bewegungsrichtung geändert werden kann.
<b>Parameterwerte</b>			<b>Min: 500</b>	<b>Max: 3.000</b>
<b>Wert</b>	<b>Beschreibung</b>			
500 - 3.000	Zeit in Tausendstelsekunden angegeben			

Parameter-Nr	Size	Parametername	Default Wert	Beschreibung
24	4	LIMIT_SWITCH_TIMEOUT	2500	Zeit in Tausendstelsekunden für die Erkennung des Erreichens des Endschalters.
<b>Parameterwerte</b>			<b>Min: 1000</b>	<b>Max: 5.000</b>
<b>Wert</b>	<b>Beschreibung</b>			
1000-5.000	Zeit in Tausendstelsekunden angegeben			

Parameter-Nr	Size	Parametername	Default Wert	Beschreibung
25	1	FINE_CALIBRATION	100	Einstellung des Prozentwerts des 50%-Grads nach der Erstkalibrierung. Durch Erhöhen oder Verringern dieses Wertes wird der 50%-Grad in Richtung AUF/AB verschoben.
<b>Parameterwerte</b>			<b>Min: 50</b>	<b>Max: 150</b>
<b>Wert</b>	<b>Beschreibung</b>			
50-150	In Prozent ausgedrückt			

### Report Configuration

Parameter-Nr	Size	Parametername	Default Wert	Beschreibung
37	1	REPORT_FREQUENCY	5	Zeit in Sekunden, nach der eine neue Positionsmeldung gesendet wird, wenn die Zielposition nicht erreicht wird. Wenn die Zielposition erreicht ist, wird eine Meldung über die endgültige Position gesendet.
<b>Parameterwerte</b>			<b>Min: 1</b>	<b>Max: 100</b>
<b>Wert</b>	<b>Beschreibung</b>			
1-100	Zeitangabe in Sekunden			

### Weitere Parameter

Parameter-Nr	Size	Parametername	Default Wert	Beschreibung
61	1	INVERT_MOVEMENT	0	Umkehrung der Bewegung. Wenn nach der Kalibrierung die Bewegung des Motors entgegengesetzt zu der durch den Befehl vorgegebenen ist (er geht nach oben, wenn er nach unten gehen soll und umgekehrt), kann die Bewegung umgekehrt werden. Dieser Parameter kann auch über den Offline-Konfigurationsmodus eingestellt werden.
<b>Parameterwerte</b>			<b>Min: 0</b>	<b>Max: 1</b>
<b>Wert</b>	<b>Beschreibung</b>			
0	NOT_INVERTED			
1	INVERTED			

## Entsorgung der Geräte



Dieses Produkt trägt das Symbol für die selektive Sortierung von Elektro- und Elektronik-Altgeräten (WEEE) und muss gemäß der europäischen Richtlinie WEEE gehandhabt werden, um es zu recyceln oder zu zerlegen, um seine Auswirkungen auf die Umwelt zu minimieren.

Für weitere Informationen wenden Sie sich bitte an Ihre lokalen oder regionalen Behörden.

Elektronische Produkte, die nicht in den selektiven Sortierprozess einbezogen werden, sind aufgrund des Vorhandenseins gefährlicher Substanzen potenziell gefährlich für die Umwelt und die menschliche Gesundheit.

## EU-Konformitätserklärung

WiDom Srl erklärt, dass Smart Roller Shutter 7 der Richtlinie 2014/53/EU entspricht.

Der vollständige Text der EU-Konformitätserklärung kann auf unserer Web-Seite: [www.widom.it](http://www.widom.it) heruntergeladen werden.

## Garantie

Ausführliche Informationen zur Garantie finden Sie in den *Standardgarantiebedingungen*, die auf der Website des Unternehmens unter [www.widom.it](http://www.widom.it).

Bitte überprüfen Sie unter [www.widom.it](http://www.widom.it) die neueste Version dieses Dokuments.

## Rechtliche Hinweise

WiDom Srl haftet nicht für Schäden, die durch diese Geräte verursacht werden, wenn sie nicht gemäß den Anweisungen in diesem Handbuch verwendet werden. WiDom Srl behält sich das Recht vor, Änderungen am Produkt vorzunehmen, die sie für notwendig oder nützlich hält, ohne die Haupteigenschaften zu beeinträchtigen, Produktmerkmale und Spezifikationen jederzeit ohne Vorankündigung zu ändern, und ist nicht verantwortlich für typografische oder grafische Fehler, die in diesem Dokument auftreten können.

### **WiDom Srl**

Adresse: Via Mameli 88 - 09123 - Cagliari (ITALIA)

E-mail: [info@widom.it](mailto:info@widom.it)

Tel: +39 0702057916